

# Check-Out / Check-In Protocol

## Obrazac o ispravnosti



Broj ugovora: \_\_\_\_\_ RegistarSKI broj: \_\_\_\_\_ Model: \_\_\_\_\_

Datum i vreme izdavanja: \_\_\_\_\_ / \_\_\_\_\_ Km izdavanje: \_\_\_\_\_ Vrsta goriva: \_\_\_\_\_

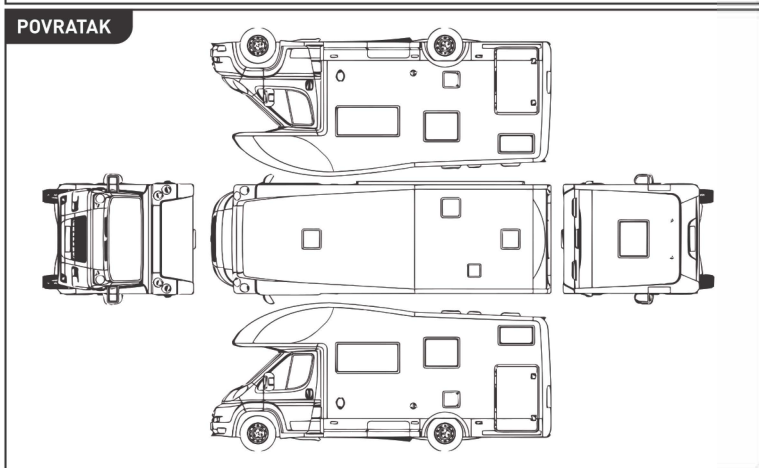
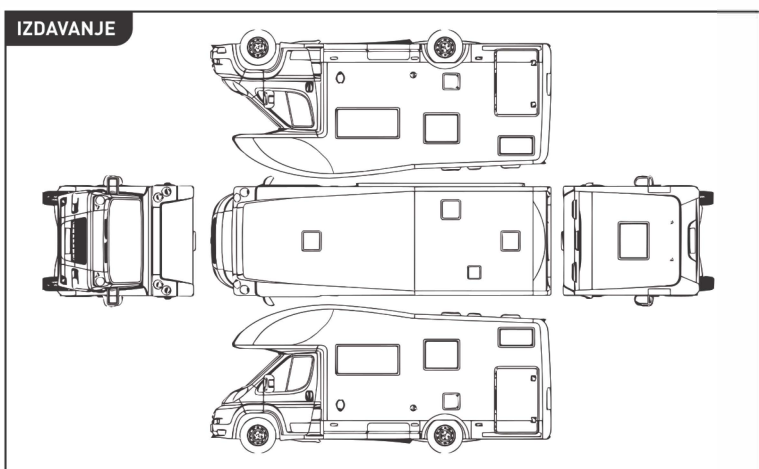
Nivo goriva izdavanje: 1 2 3 4 5 6 7 8

### Tip oštećenja:

**U:** ulubljenje **N:** nedostaje **P:** polomljeno **O:** ogrebotina

### Veličina oštećenja:

**1:** Malo (0 - 5cm) **2:** Srednje (5 - 10cm) **3:** Veliko (10 - 20cm)



Vozilo je pregledano i zaključeno je da je u ispravnom stanju. Ukoliko se ne slažete sa stanjem vozila kontaktirajte nas pre korišćenja vozila. Svojim potpisom potvrđujete ispravnost gore navedenih podataka. U slučaju eventualne štete na iznajmljenom vozilu prihvatate materijalnu odgovornost u zavisnosti od tipa obezbeđenja i vrste pokrića uključenog u cenu najma.

	Izdavanje		Povratak	
	Vrsta	Veličina	Vrsta	Veličina
Prednji branik				
Zadnji branik				
Prednje krilo levo				
Prednje krilo desno				
Zadnje krilo levo				
Zadnje krilo desno				
Prednja vrata				
Zadnja vrata				
Vetrobran				
Prednji far				
Retrovizor				
Prozori				
Nameštaj				
Osvetljenje				
Sistemske instalacije				
Bela tehnika				
Roletne i komarnici				
Sivi tank				
Wc kaset				
Komentar				

Pregledano:	Izdavanje	Povratak
Stanje pneumatika:	1 2 3 4 5 Nove	1 2 3 4 5 Nove
Signalizacija:		
Set obavezne opreme:		
Lanci za sneg		
Rezervni točak		
Dodatna oprema		

\_\_\_\_\_  
Potpis klijenta

\_\_\_\_\_  
Potpis zaposlenog

Km povratak: \_\_\_\_\_

Nivo goriva povratak: 1 2 3 4 5 6 7 8

Datum i vreme povratak: \_\_\_\_\_ / \_\_\_\_\_

Ovim bez prigovora ovlašćujem Andrić Company doo, da može da nadoknadi sve dodatne troškove uključujući štetu prouzrokovanu korišćenjem vozila, parking kazne, saobraćajne prekršaje i ostalo položenim depozitom. Saglasan/sna sam, bez prigovora, da je stanje voila kao što je navedeno u obrascu o ispravnosti vozila i da zaposleni Andrić Company doo svojim potpisom potvrđuje stanje iznajmljenog vozila nakon vraćanja.

\_\_\_\_\_  
Klijent

\_\_\_\_\_  
Andrić Company